

**Aby hraní
mělo smysl.**

E-shop
Instagram
Facebook

www.montik.cz
montik_cz
Montik CZ



Návod k použití

Montik

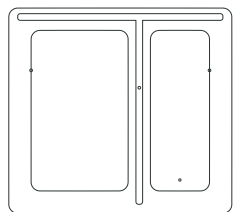
Díly v balení



8× Šroub



1× Imbusový klíč



2× Bočnice



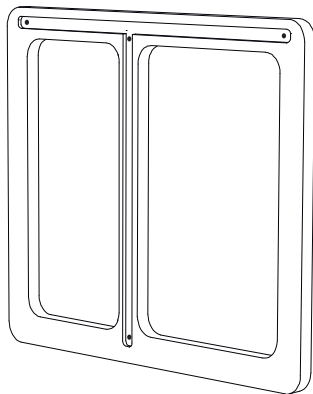
1× Vrchní deska



1× Středová deska

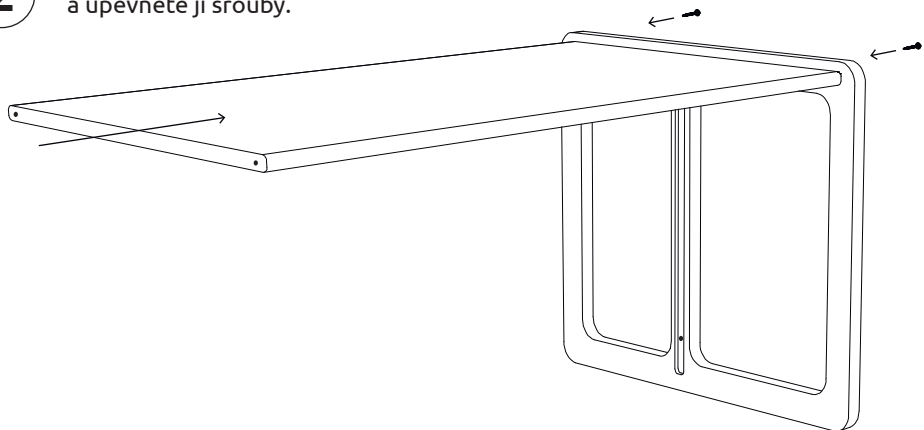
1

Vezměte jednu bočnici



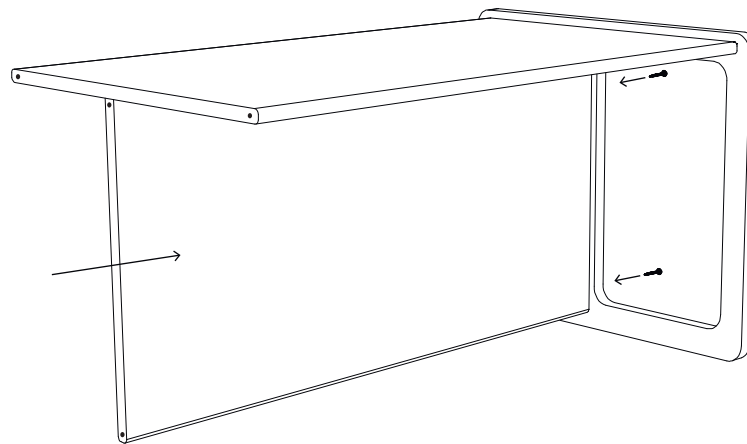
2

Vložte do bočnice vrchní desku a upevněte jí šrouby.



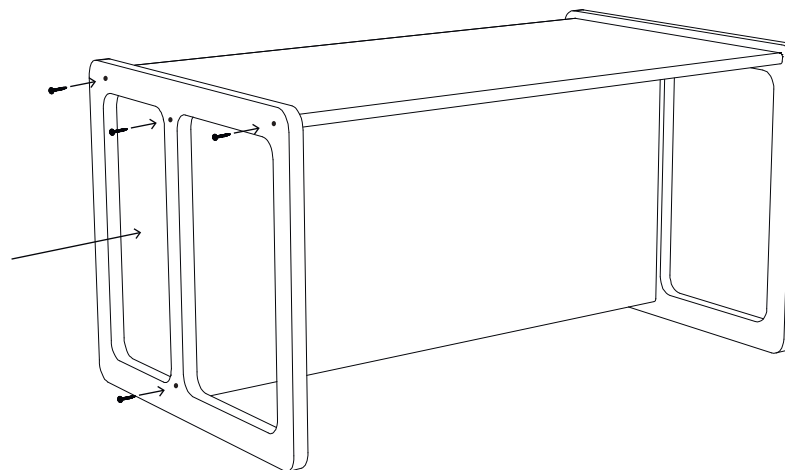
3

Vložte do bočnice středovou desku a upevněte jí šrouby.



4

Vložte na vrchní a středovou desku druhou bočnici a upevněte jí šrouby.



Upozornění:

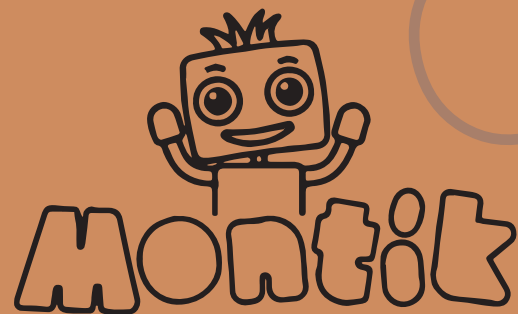
U hračky je třeba pravidelně kontrolovat dotažení všech šroubů!
V případě nedodržení těchto instrukcí, hrozí zřícení/převrácení hračky.
Použití hraček pouze na vodorovném a pevném povrchu.

Jen pro domácí použití.



Montessori stůlek

**Aby hraní
mělo smysl.**



E-shop
Instagram
Facebook

www.montik.cz
montik_cz
Montik CZ



Návod k použití

Montik

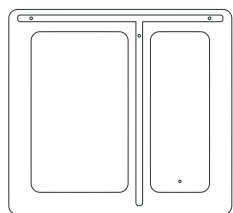
Díly v balení



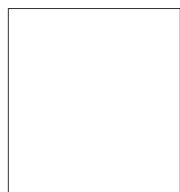
8× Šroub



1× Imbusový klíč



2× Bočnice



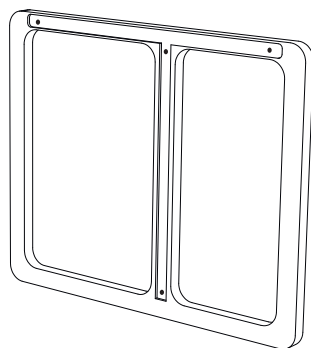
1× Středová deska



1× Vrchní deska

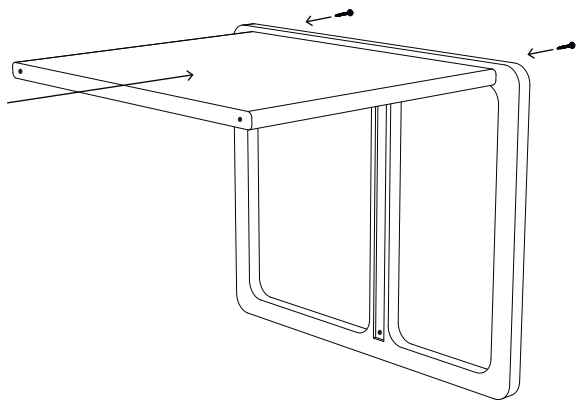
1

Veźměte jednu bočnici



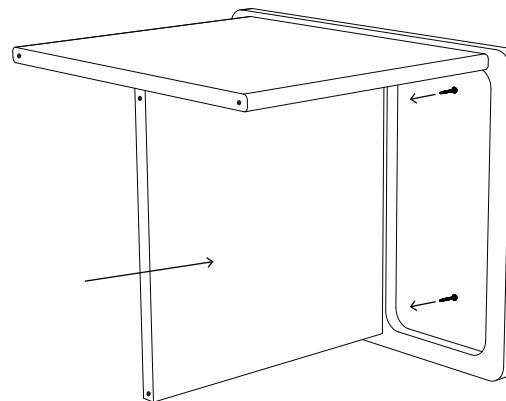
2

Vložte do bočnice vrchní desku a upevněte jí šrouby.



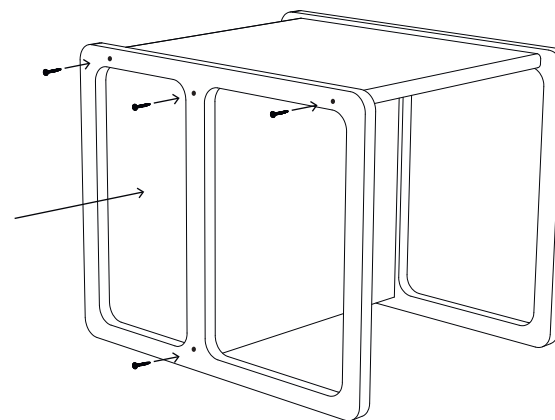
3

Vložte do bočnice středovou desku a upevněte jí šrouby.



4

Vložte na vrchní a středovou desku druhou bočnici a upevněte jí šrouby.



Upozornění:

U hračky je třeba pravidelně kontrolovat dotažení všech šroubů!
V případě nedodržení těchto instrukcí, hrozí zřícení/převrácení hračky.
Použití hraček pouze na vodorovném a pevném povrchu.

Jen pro domácí použití.

